

FRANKE

Dosador de sabão aço inox

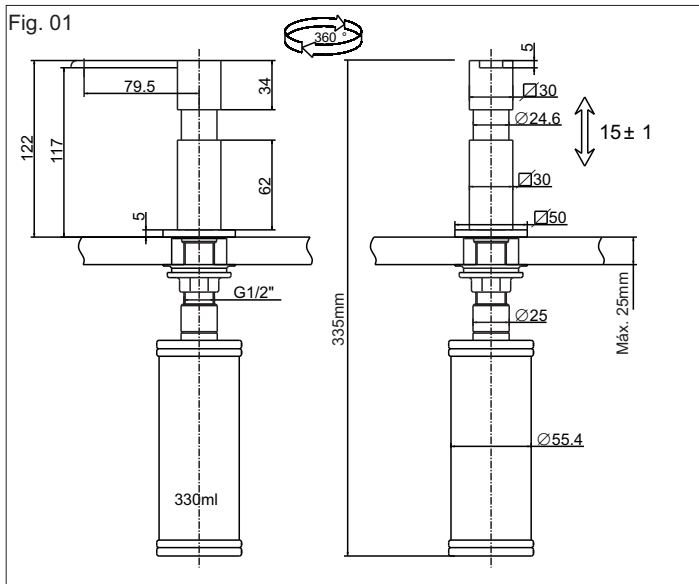


Instruções de uso e Garantia

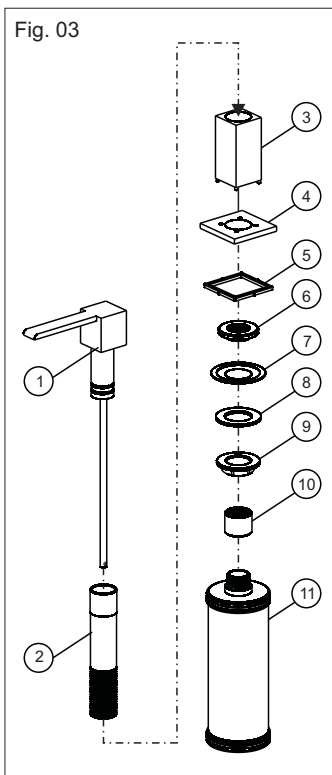
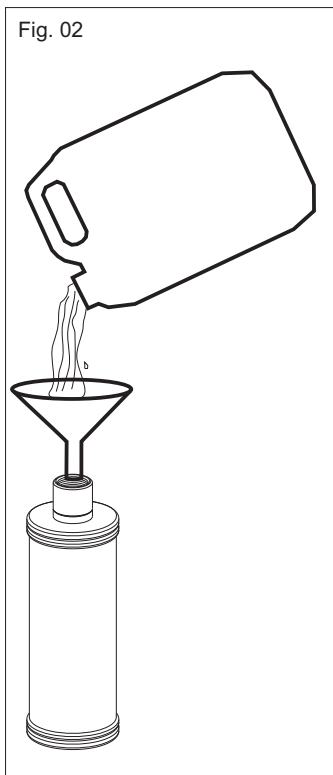
FRANKE

FRANKE SISTEMAS DE COZINHAS DO BRASIL LTDA
Rua Arnaldo Moreira Douat, 445
89211-000
Joinville, SC
Tel.: 0800-477300
www.franke.com.br

Montagem e fixação



Alimentação e Instalação



Dimensional e Instalação

As medidas da dosador de sabão são as especificadas na figura 01 e pode ser instalada em bases rígidas com espessuras entre 0,4mm à 25mm, em furos de diâmetro de 25mm.

Alimentação do dosador de sabão:

1º- Com auxílio de um funil, encher o recipiente de detergente conforme figura 02;

Instalação do dosador de sabão (figura 03):

2º- Rosquear a porca inox (10) no recipiente (11);

3º- Encaixar o conjunto de bomba (1) por dentro do tubo principal (2), base quadrada (3), canopla (4), vedação de borracha (5), anel plástico (6), base rígida (pedra, aço etc...), Anel de aço (7), vedação posterior de borracha (8) e após rosquear a porca base no tubo principal (9) dando o aperto;

4º- Rosquear a porca inox (10) no tubo principal (2).

Instruções ao usuário

- Para a limpeza, não utilizar solventes, esponjas abrasivas, esponjas de aço, álcool, etc., pois podem danificar irreparavelmente a superfície do produto comprometendo seu acabamento.

- A limpeza do aço inox deve ser feita apenas com água e sabão neutro.

- Seque o produto com um pano macio após o uso.

Certificado de Garantia

A FRANKE, produz produtos para cozinha com alta tecnologia, design moderno e com perfeito acabamento. Assegura ao consumidor garantia de 01 (um) ano, exclusivamente para produtos adquiridos e instalados no território brasileiro, sendo que a responsabilidade do fabricante restringe-se somente ao produto. Esta garantia é aplicada a partir da data de aquisição comprovada, através da apresentação da nota fiscal de compra. A garantia contratual obedecerá aos prazos ora estabelecidos, sendo vedada a prorrogação, independentemente do consumidor tê-la utilizado.

Não são cobertos pela Garantia:

- Peças perdidas;
- Peças danificadas no manuseio, instalação ou uso;
- Peças danificadas pelo desgaste natural do uso, como: anéis de vedação, retentores, cunhas, mecanismos de vedação;
- Instalações incorretas;
- Produtos com corpos estranhos em seu interior como: cola, lubrificantes, detritos, fita-veda-rosca, estopas, ou que impossibilite o seu correto funcionamento;
- Adaptação e/ou acabamento não original de fábrica;
- Danos causados no acabamento por limpeza com líquidos corrosivos, solventes, limpeza com materiais abrasivos, batidas, riscos, manuseio inadequado, quedas, instalação em ambientes com atmosfera agressiva e falta de limpeza periódica.

INFORMAÇÕES IMPORTANTES:

Não sendo caracterizada a garantia, será do consumidor o ônus dos serviços ou reposição de peças quando for necessário.

Para melhor desempenho do dosador de sabão, recomendamos seguir a instruções de instalação descrita neste manual, sem acréscimo de peças que não acompanham o produto.

Assistência Técnica

Para rede de assistência técnica, acesse: www.franke.com.br